



1

A 89



XUD 11

XM
100-00/3

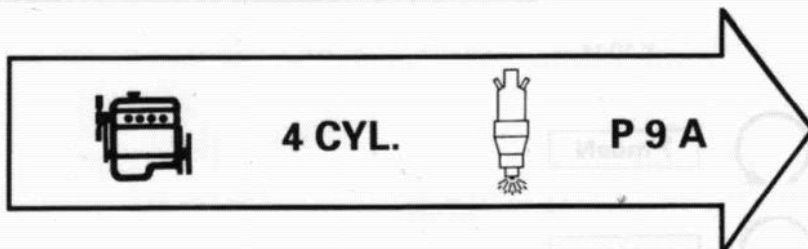
1



P	9	A		
TYPE	REGL	⊕	P.T.C.	



89-1161



2

XM
100-00/3



4 CYL.



P 9 A



4.3 mdaN

2.7 mdaN

1.4 mdaN

1 mdaN

5 mdaN

2.7 mdaN



E6

Y. 10-14

1°



7 mdaN

2°

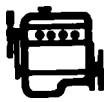


60°

1,6 mdaN



1



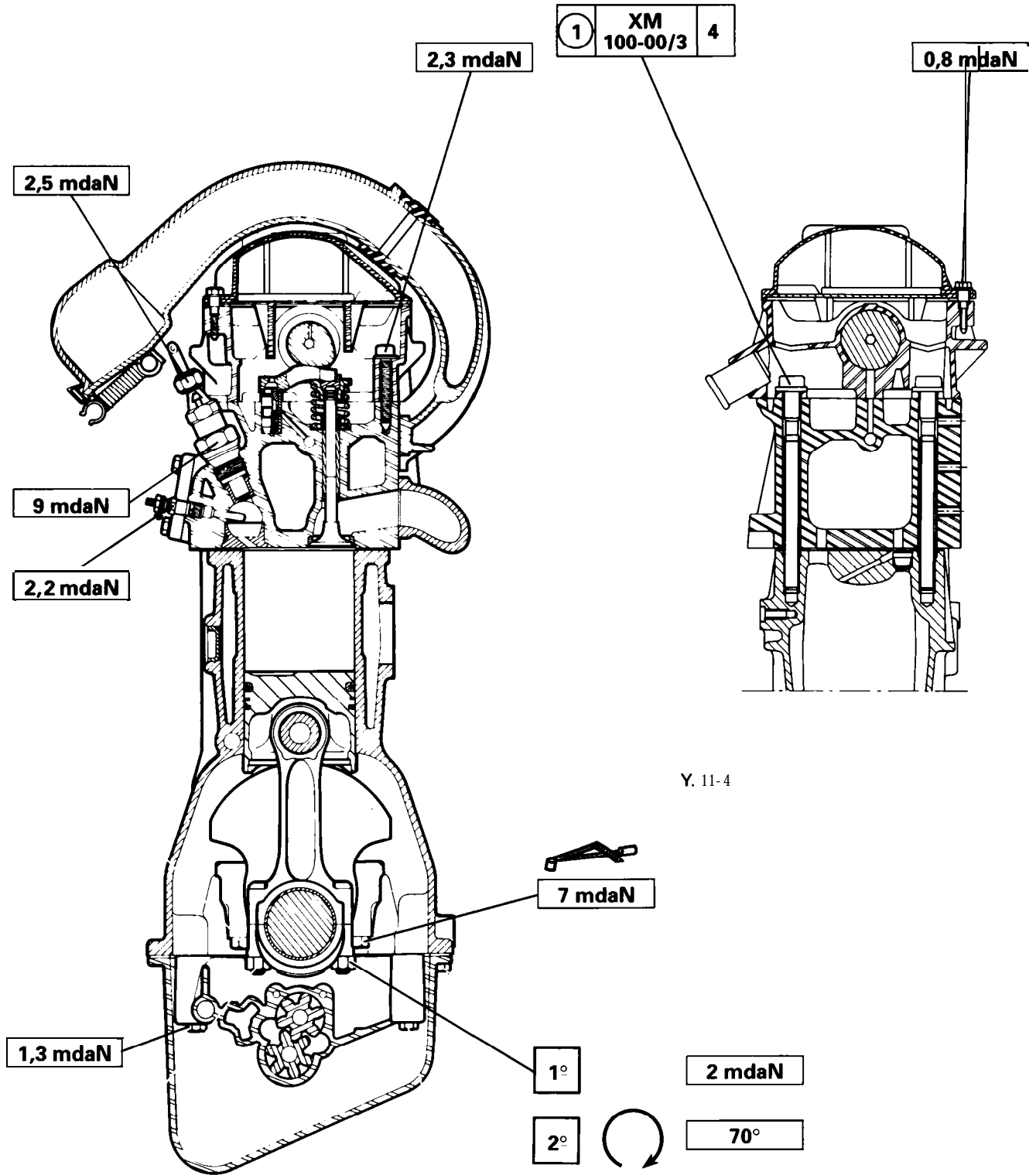
4 CYL.



P 9 A

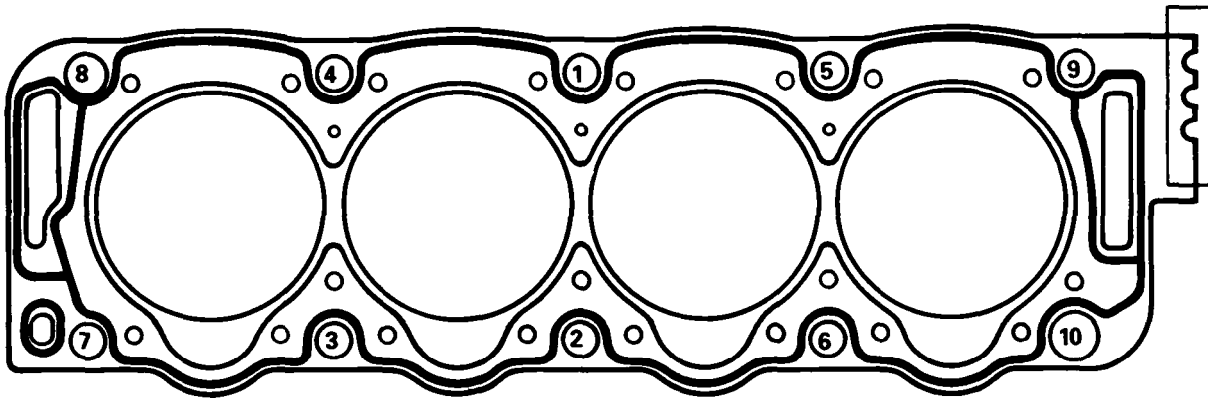
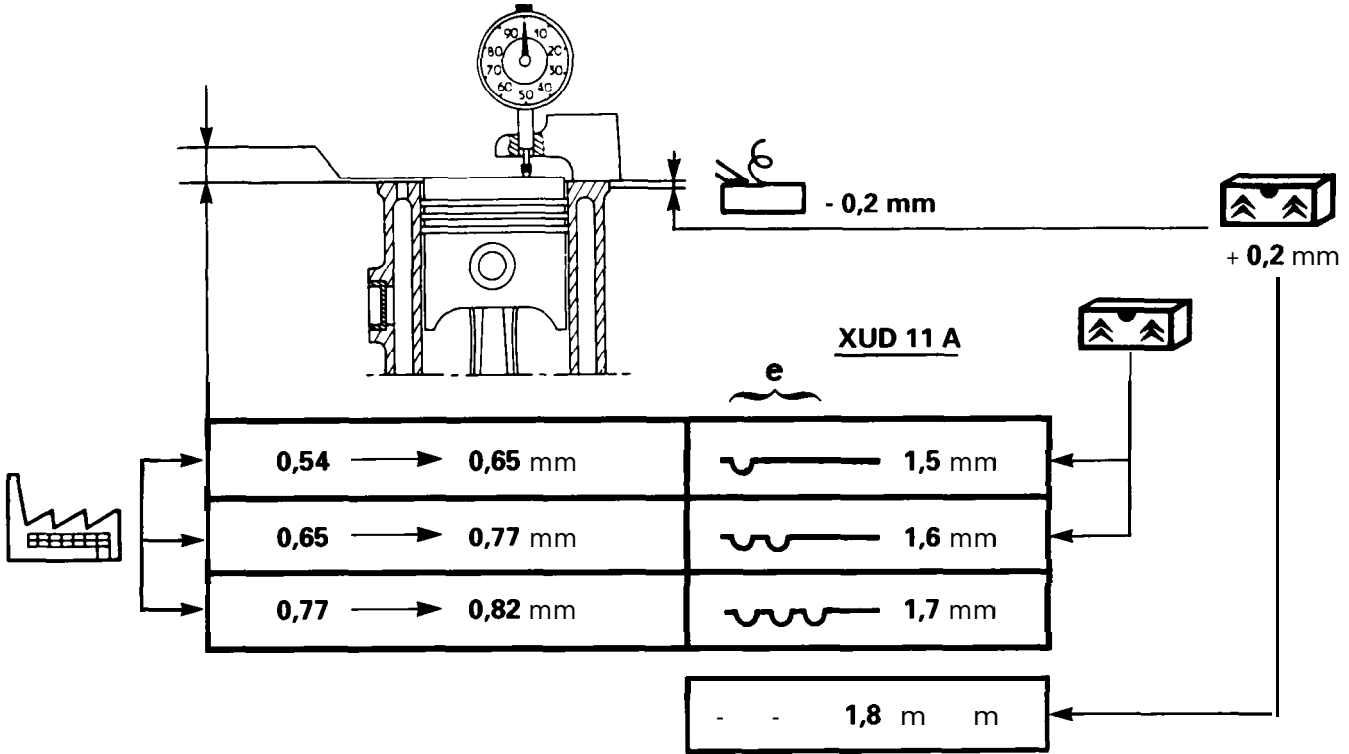
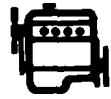
XM
100-00/3

3

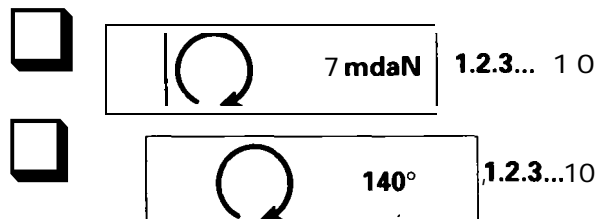
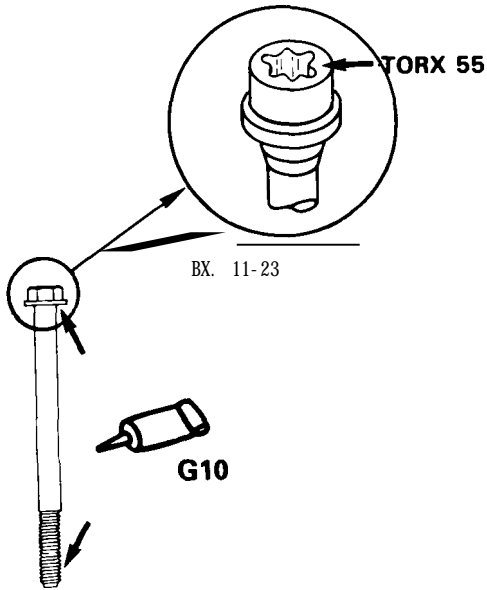


Y. 11-4

Y. 10-15

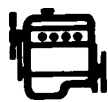


Y. 11-3

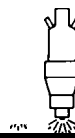




1



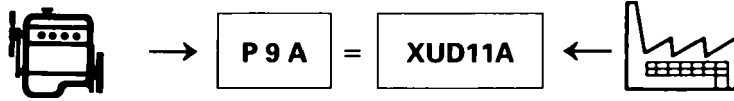
4 CYL.



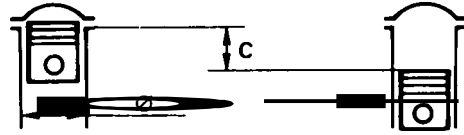
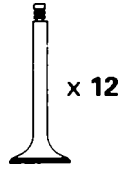
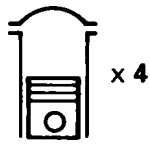
P 9 A

XM
100-00/3

5

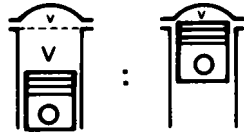


2138 cm³



Ø = 86 mm

c = 92 mm



22,5/1



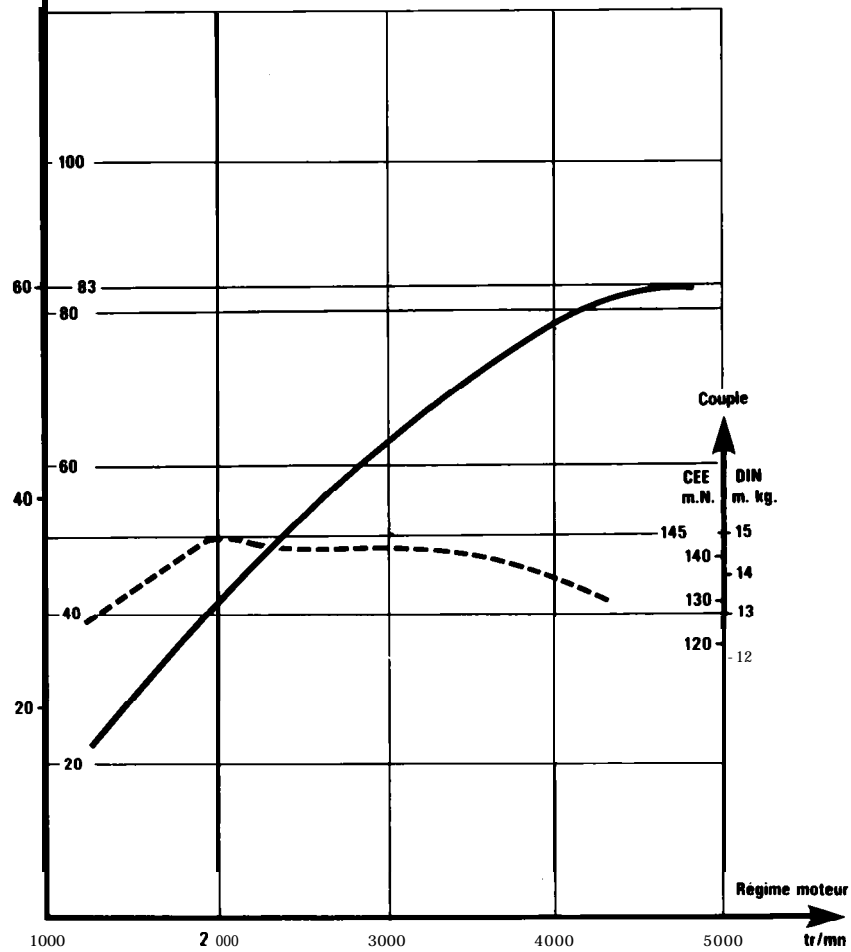
GAZOLE

Puissance

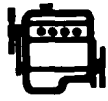
CPE
kW
DIN
ch.

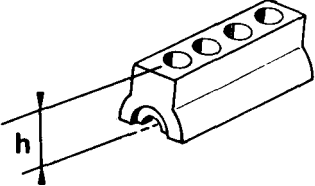

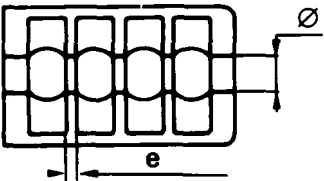
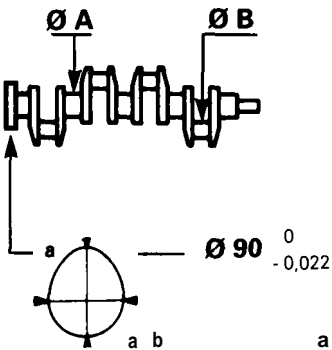

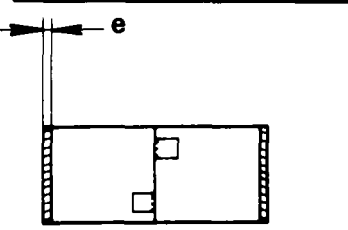



1. 3. 4. 2



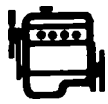
Y. 10-11



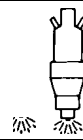
	<p>$h = 235 \pm 0.05 \text{ mm}$</p>	
	<p>$h - 0,2 \text{ mm}$ $h = 234,80 \text{ Mini}$</p>	
	<p>$\text{Ø} = 53,750 - \begin{smallmatrix} 0 \\ 0,019 \end{smallmatrix} \text{ mm}$ $e = 21,82 \pm 0.05 \text{ mm}$</p>	
	<p>A</p>	<p>B</p>
	<p>$60 - \begin{smallmatrix} 0 \\ 0,019 \end{smallmatrix} \text{ mm}$</p>	<p>$50 - \begin{smallmatrix} 0 \\ 0,016 \end{smallmatrix} \text{ mm}$</p>
<p>$\text{Ø } 90 \begin{smallmatrix} 0 \\ -0,022 \end{smallmatrix}$</p> <p>$a - b$</p>	<p>$59,7 - \begin{smallmatrix} 0 \\ 0,019 \end{smallmatrix} \text{ mm}$</p>	<p>$49,7 - \begin{smallmatrix} 0 \\ 0,016 \end{smallmatrix} \text{ mm}$</p>
	<p>0,007 mm</p>	<p>0,007 mm</p>
	<p>1,842 mm</p>	<p>1,827 mm</p> <p>J</p>
	<p>1,992 mm</p> <p>B</p>	<p>1,977 mm</p> <p>B</p>



1



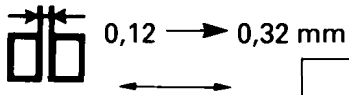
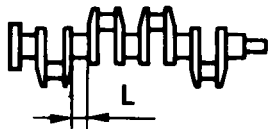

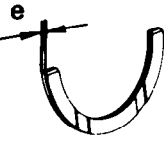


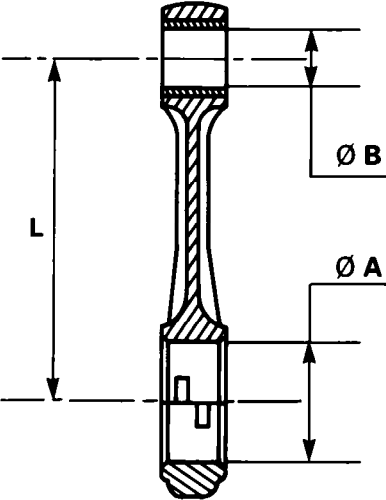
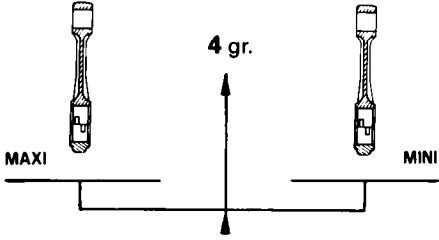
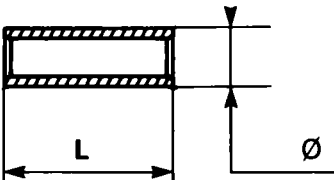
4 CYL.

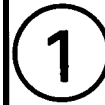
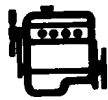


P 9 A

XM
100-00/3

7

 		<p>$25,70^{+0,05}_0$ mm</p> <p>1 25,90 mm</p> <p>2 26,00 mm</p> <p>3 26,10 mm</p>
  	<p>1</p> <p>2</p> <p>3</p>	<p>1,85 mm</p> <p>1 1,95 mm</p> <p>2 2,00 mm</p> <p>3 2,05 mm</p>
	<p>$\text{Ø A} = 53,695^{+0,013}_0$ mm</p> <p>$\text{Ø B} = 26,00^{+0,020}_{+0,007}$ mm</p> <p>L = 145 mm</p> 	
	<p>L = $65^{0}_{-0,3}$ mm</p> <p>$\text{Ø} = 26^{0}_{-0,006}$ mm</p>	



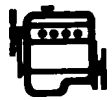
	Ø A			$86^{+0,018}_0$ mm
		R1		$86,250^{+0,018}_0$ mm
		R2		$86,600^{+0,018}_0$ mm
	Ø B			$85,930 \pm 0,009$ mm
		R1		$86,180 \pm 0,009$ mm
		R2		$86,530 \pm 0,009$ mm

	2,5 mm		BL	
	R1		BL V	
	R2		BL V V	
	2 mm		R	
	R1		R V	
	R2		R V V	
3 mm		R		
R1		J		
R2		J J		

			P1 - P2 - P3 - P4	
			A1 R1 R2	



1



4 CYL.

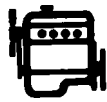


P 9 A

XM
100-00/3

9

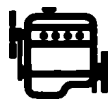
		3,5 mm		3,5 mm	
		13 ^{+0,059} _{+0,048} mm		13 ^{+0,059} _{+0,048} mm	
		1	13,290 ⁰ _{-0,011} mm	13,290 ⁰ _{-0,011} mm	
		2	13,590 ⁰ _{-0,011} mm	13,590 ⁰ _{-0,011} mm	
		1	35 ^{+0,137} _{+0,112} mm	35 ^{+0,137} _{+0,112} mm	
		2	35,30 ^{+0,137} _{+0,112} mm	35,30 ^{+0,137} _{+0,112} mm	
		Ø 1	33,9 mm	33,9 mm	
		Ø 2	8,005 ⁰ _{-0,015} mm	7,975 ⁰ _{-0,015} mm	
		L	122,3 mm	121,9 mm	
		9,40 mm		9,25 mm	
		5,36 mm		5,28 mm	



	Ø 1	12,981 ^{+0,032} ₀ mm	12,981 ^{+0,032} ₀ mm	
		1	13,211 ^{+0,032} ₀ mm	13,211 ^{+0,032} ₀ mm
		2	13,511 ^{+0,032} ₀ mm	13,511 ^{+0,032} ₀ mm
	Ø 2	35 ± 0,025 mm	35 ± 0,025 mm	
		1	35,30 ± 0,025 mm	35,30 ± 0,025 mm
		2	35,50 ± 0,025 mm	35,50 ± 0,025 mm
	8,15 ± 0,15 mm		8,55 ± 0,15 mm	
		1	8,35 ± 0,15 mm	8,75 ± 0,15 mm
2		8,35 ± 0,15 mm	8,75 ± 0,15 mm	
		Ø = 8,02 ^{+0,022} ₀ mm	Ø = 8,02 ^{+0,022} ₀ mm	
		L = 41 ± 0,5 mm	L = 41 ± 0,5 mm	



1



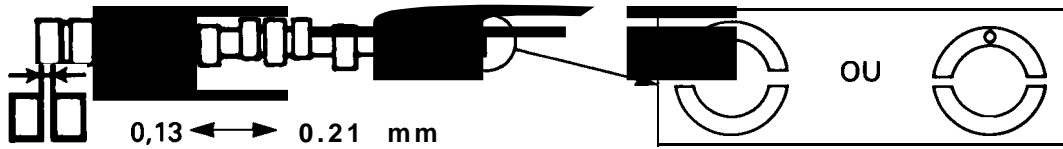
4CYL.



P 9 A

XM
100-00/3

11



	Ø 1	42,55	- 0,025 - 0,050	mm
	Ø 2	43,7	- 0,025 - 0,050	mm
	Ø 3	44,85	- 0,025 - 0,050	mm
	Ø 4	46	- 0,025 - 0,050	mm
	Ø 5	47,15	- 0,025 - 0,050	mm
	Ø 1	42,565	+ 0,025 0	mm
	Ø 2	43,715	+ 0,025 0	mm
	Ø 3	44,865	+ 0,025 0	mm
	Ø 4	46,015	+ 0,025 0	mm
	Ø 5	47,165	+ 0,025 0	mm

<p>0,05 mm MAXI</p>	h = 110-0.05 mm		
---------------------	-----------------	--	--

	Ø	P		
	34	+ 0,039 0 mm	4	+ 0,01 - 0,04 mm
	34,4	+ 0,039 0 mm	42	+ 0,01 + 0,04 mm
	34,6	+ 0,039 0 mm	4,3	+ 0,01 + 0,04 mm

	Ø	e	
	34,25	+ 0,039 0	4,075... 4,115 ± 0,005 mm
	34,45	+ 0,039 0 mm	4,215 ± 0,005 mm
	34,65	+ 0,039 0 mm	4,315 ± 0,005 mm

	0 ↔ 0,03 mm MAXI		
// 0,015			

